

ecostore Premium
Frigo digitale 670 litri, 1 porta, AISI 304, -2+10°C, con valvola elettronica di serie (predisposto per gruppi remoti a CO2)

ARTICOLO N° _____

MODELLO N° _____

NOME _____

SIS # _____

AIA # _____

**725237 (ESP71FRRCO2)**

Frigo digitale 670 litri, 1 porta, AISI 304, -2+10°C, con valvola elettronica di serie (predisposto per gruppi remoti a CO2)

Descrizione

Articolo N° _____

Frigo con porta cieca, costruzione in acciaio inox AISI 304 con fondo in materiale anti-corrosione. Ampio schermo digitale con: tasto controllo umidità (3 livelli pre-impostati), visualizzazione e impostazione della temperatura, attivazione manuale del ciclo di sbrinamento e ciclo Turbo Cooling (per raffreddare rapidamente carichi importanti).

Controllo HACCP: allarmi acustici e visivi si attivano se la temperatura supera il livello critico; sistema Frost Watch Control: ciclo di sbrinamento controllato da 3 sonde e attivato solo in presenza di ghiaccio sull'evaporatore con evaporazione automatica dell'acqua di sbrinamento. Optiflow: il flusso dell'aria sia verticale che orizzontale ed i convogliatori aria rimovibili garantiscono una distribuzione più uniforme della temperatura ed un raffreddamento rapido in qualsiasi condizione di carico.

Spessore di isolamento pareti di 75 mm., con schiumatura in ciclopentano.

Porta reversibile in utenza dotata di serratura, profilo riscaldato e interruttore che interrompe la ventola all'apertura della porta.

Evaporatore nascosto per garantire maggiore capacità di carico e minori rischi di corrosione. Unità refrigerante remota; Gas refrigerante CO2 con valvola, ventilato, luce interna a LED. Per temperatura ambiente fino a 43° C.

Caratteristiche e benefici

- Cella di grandi dimensioni adatta a contenere ripiani da GN 2/1 con sistema antiribaltamento.
- Il flusso interno dell'aria forzata attraverso dei convogliatori rimovibili consente di avere una distribuzione uniforme delle temperature e un raffreddamento veloce in qualsiasi condizione
- La temperatura di esercizio può essere regolata da -2° C a 10 ° C per soddisfare le diverse esigenze di conservazione
- Spessore d'isolamento di 75 mm in ciclopentano (gas naturale) a garanzia di elevate proprietà isolanti e di una protezione ambientale al 100%. Ecologico (conduttività termica 0,020 W/m*K).
- L'unità motorefrigerante posta sulla sommità dell'apparecchiatura è totalmente rimovibile con una sola operazione.
- Porta cieca incernierata a destra
- Prestazioni garantite a temperature ambiente di +40°C (classe climatica 5).
- Predisposto per il collegamento attraverso una porta RS485 a un computer remoto o a sistemi integrati HACCP.
- Struttura interna con 44 posizioni disponibili per ospitare le griglie, garantendo una maggiore capacità netta e un maggiore spazio di stoccaggio.
- Possibilità di selezionare 3 diversi livelli di umidità in base al tipo di cibo presente.
- Unità tropicalizzata.

Approvazione: _____

Costruzione

- Costruito in acciaio inox AISI 304 per soddisfare i più alti standard di qualità.
- Base interna con angoli arrotondati stampati da un unico foglio di lamiera
- Gli angoli arrotondati dell'interno cella, le guide, le griglie e i deflettori per la circolazione dell'aria facilmente rimovibili consentono facilità di pulizia e elevati standard igienici.
- Guide in acciaio inox facilmente smontabili
- Il fondo esterno del frigorifero in materiale anticorrosione permette di evitare danni derivanti dall'uso di detergenti aggressivi per la pulizia del pavimento.
- Facilità di accesso ai componenti principali per la manutenzione.
- Porta con serratura
- Unità refrigerante remota.
- Valvola solenoide inclusa.
- Montato su piedi regolabili in acciaio inox; disponibili ruote opzionali.

Interfaccia utente & gestione dati

- Porta RS485 integrata per facilitare il collegamento ad un computer remoto e sistemi HACCP integrati.
- Display digitale di grandi dimensioni con:
 - Visualizzazione e impostazione temperatura cella;
 - Attivazione manuale del ciclo di sbrinamento
 - Ciclo Turbo cooling per raffreddare rapidamente i carichi caldi.
- Ampio display digitale a cifre bianche con visualizzazione e impostazione della temperatura e possibilità di selezionare i livelli di umidità desiderati. La tecnologia Bluetooth inclusa permette di conservare lo storico dei dati HACCP e di scaricarli tramite l'app.
- La Fridge Control APP di Electrolux Professional semplifica la vita ai nostri clienti (disponibile da aprile 2024):
 - Monitora la sicurezza del processo di conservazione grazie ai dati e agli allarmi HACCP per un controllo preciso
 - Fa risparmiare tempo e semplifica la gestione dei dati, con la possibilità di inviare le informazioni HACCP in formato excel direttamente all'indirizzo e-mail
 - Operazioni rapide: impostare temperatura/umidità/turbocooling della cella e data/ora
- <p>Collega il prodotto (con accessorio) alla piattaforma OneConnected tramite Wi-Fi o connessione Ethernet per un'esperienza remota senza interruzioni. Il monitoraggio e l'analisi in tempo reale, la gestione degli allarmi, la gestione dei dati HACCP, le API e le funzionalità avanzate mantengono il frigorifero completamente sotto controllo.</p>

Sostenibilità



- Evaporazione automatica dell'acqua di sbrinamento a gas caldo sulla parte superiore.
- La struttura del condensatore previene l'accumulo di polvere e grasso evitando periodiche operazioni di pulizia favorendo la riduzione dei consumi energetici.
- Armadio certificato di classe A in condizioni di lavoro pesante (40°C - 40% di umidità) secondo le direttive Europee di Ecodesign. Il risparmio energetico fino a 300 €/anno si ottiene confrontando i frigoriferi e freezer della classe G con quelli equivalenti della classe A (costo energetico di 0,21 €/kWh e volume netto di 503 lt).
- L'etichetta è conforme al regolamento delegato (UE) 2015/1094 della Commissione, del 5 maggio 2015.
- Controllo del ciclo di sbrinamento: lo sbrinamento si attiva in maniera automatica solo nel caso della presenza reale di ghiaccio nell'evaporatore e adatta la durata del ciclo di

sbrinamento per garantire perfetta rimozione del ghiaccio ottimizzando l'efficienza energetica.

- La migliore gestione dello sbrinamento dell'evaporatore garantisce il risparmio energetico. Il metodo di sbrinamento varia a seconda della temperatura impostata: tramite resistenza elettrica sotto i +2°C, a convezione sopra i +2°C.
- La guarnizione della porta è magnetica e a tripla camera per migliorare l'isolamento e ridurre il consumo di energia. E' rimovibile per un'accurata pulizia.
- Luce interna a LED per un risparmio energetico e per una migliore visibilità interna.
- L'interruttore porta spegne il ventilatore interno nel momento in cui si apre la porta, ciò consente un risparmio energetico evitando che l'aria fredda esca dalla cella.
- [NOT TRANSLATED]

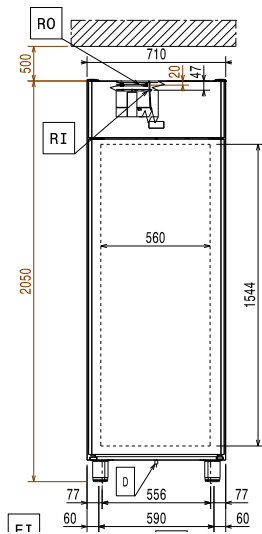
Accessori inclusi

- 4 x Griglia in rilsan grigia con 2 guide PNC 881020 GN 2/1

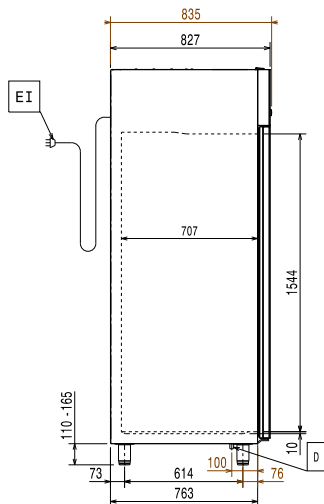
Accessori opzionali

- 2 guide inox per frigo 670/1430 PNC 880242
(marine)
- Set 8 bacinelle GN 1/1 in PVC per pesce PNC 880243
- Distanziatore per frigo e freezer PNC 880248
670/1430 litri
- Apertura a pedale (dx-sx) per frigo e PNC 880324
freezer 470/720 litri
- Bacinella GN 1/1 con falso fondo PNC 880705
- Kit pasticceria per 10 teglie 400x600 PNC 881003
mm
- Griglia in rilsan grigia GN 2/1 PNC 881004
- Griglia GN 2/1 in AISI 304 PNC 881016
- Griglia in AISI 304 con 2 guide GN 2/1 PNC 881018
- Ganciera carne per frigo 670-1430 litri PNC 881019
con 4 ganci
- 2 guide in inox per frigo 670-1430 litri PNC 881021
- Bacinella GN 2/1 in PVC con coperchio PNC 881039
e guide in inox
- Ripiano forato GN 2/1 in inox PNC 881042
- Cesto in filo rilsan grigio GN 1/1 PNC 881043
- Cesto in filo GN 2/1 con 2 guide PNC 881047

Fronte

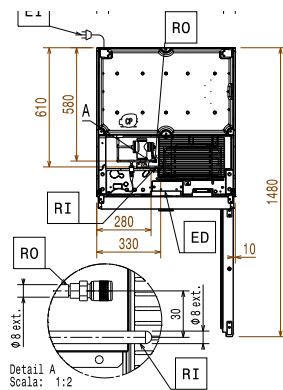


Lato



EI = Connessione elettrica
 RI = Connessione refrigerazione
 remota
 RO = Unità di connessione remota

Alto



Elettrico

Tensione di alimentazione: 220-240 V/1 ph/50/60 Hz

Capacità

Numero e tipologia di griglie (incluse): 4 - GN 2/1

Informazioni chiave

Cardini porte:

Dimensioni esterne, larghezza: 710 mm

Dimensioni esterne, profondità: 835 mm

Dimensioni esterne, profondità con porte aperte: 1480 mm

Dimensioni esterne, altezza: 2050 mm

Numero e tipologia di porte: 1 Pieno

Materiale esterno: AISI 304

Materiale interno: AISI 304

N° di posizioni: 44; 30 mm

Capacità lorda: 670 lt

Dati refrigerazione

Temperatura minima di funzionamento: -2 °C

Tipo di refrigerante: R744

Tipo di funzionamento: Ventilato

Potenza refrigerante consigliata*: 412 W

Condizione a temperatura d'evaporazione: -10 °C

Condizione a temperatura di condensazione: 55 °C

Condizione a temperatura ambiente: 43 °C

Tubi connessione (remoto) - uscita: 9.5 mm

Tubi connessione (remoto) - entrata: 6 mm

Potenza refrigerante calcolata a una distanza lineare di 15 m (tubazioni non incluse)

*Nota:

Certificati ISO

ISO Standards: ISO 9001; ISO 14001; ISO 45001; ISO 50001